

## O nas

Spółkę BZB UAS tworzą pasjonaci, którzy specjalizują się w projektowaniu oraz budowie Bezzałogowych Systemów Latających (UAS).

Głównym celem spółki jest promowanie wysokich technologii, jakości i bezpieczeństwa.

Oferujemy systemy klasy przemysłowej przeznaczone dla profesjonalistów. Nasze rozwiązania w sposób zautomatyzowany, wydajny i przyjazny dla środowiska pomagają:

- **Generować oszczędności eksploatacyjne** w porównaniu do samolotów załogowych,
- **Pozyskiwać dane wysokiej dokładności**, które są trudne lub niemożliwe do otrzymania innymi metodami,
- Wykonywać operacje **z dowolnego miejsca**,
- **Skrócić czas wykonywania czynności**, poprawić bezpieczeństwo i komfort pracy ludzi.

ul. Klecińska 125  
54-413 Wrocław  
+48 71 750 31 70  
sales@bzbuas.com

[www.bzbuas.com](http://www.bzbuas.com)

Reach the sky with us!

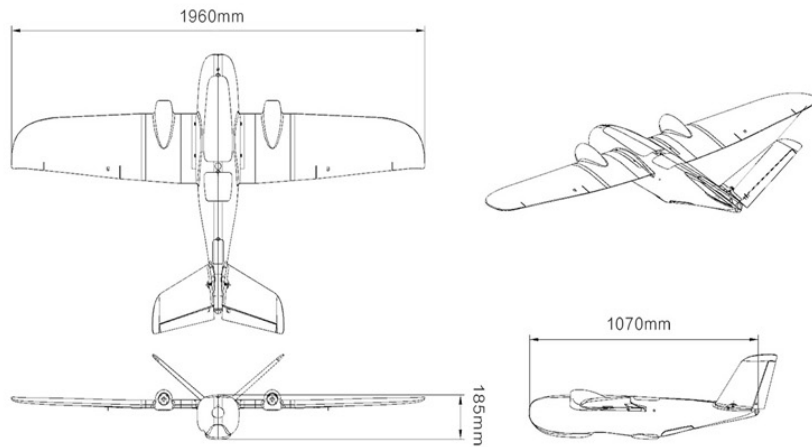
## KOLIBER



ul. Klecińska 125  
54-413 Wrocław  
+48 71 750 31 70  
sales@bzbuas.com

[www.bzbuas.com](http://www.bzbuas.com)

## Specyfikacja



- Rozpiętość skrzydeł **1.96 m**
  - Długość całkowita: **1.07 m**
  - MTOM: **5.5 kg**
  - Czas lotu: **130 min**
  - Prędkość przelotowa: **16 m/s**
  - Prędkość maksymalna: **24 m/s**
- 
- Autonomiczne loty
  - **Plug&Play**
  - Zasięg danych telemetrycznych **10 km**
  - Start z ręki
  - Lądowanie ślizgowe/ spadochron
  - Skrzynia transportowa **114 x 64.5 x 41.9 cm**

## System bezzałogowy KOLIBER

**KOLIBER** to światowej klasy, bezzałogowy system latający, produkcji **BZB UAS**.

Idealny system przeznaczony do pobierania precyzyjnych danych. Platforma wykonana z piany EPO, wzmocniona materiałami kompozytowymi, dzięki czemu jest niezwykle wytrzymała przy zachowaniu niewielkiej masy.

Zaawansowane układy bezpieczeństwa i wysoki stopień autonomii stawia je na czołowej pozycji rynku produktów klasy przemysłowej i rozwiązań przeznaczonych dla profesjonalistów.

Wyposażenie opcjonalne: **GPS RTK** - wysoka dokładność ortofotomap, **GPC** - moduł geotagowania danych i wysyłania na serwer, **kamera multispektralna** - określanie stanu zdrowia roślin

## Aplikacje

