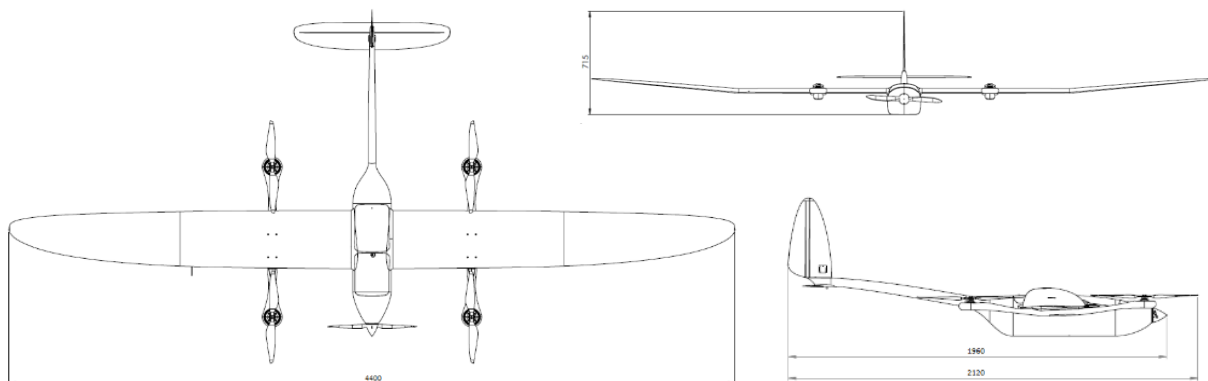


ekoSKY UAS



Autorski, Polski PROJEKT! Samolot wyposażony w system pionowego startu i lądowania (VTOL). Wykonany z materiałów kompozytowych. Napędzany wyłącznie silnikami elektrycznymi.

Procedura startu i lądowania odbywa się przy użyciu czterech niezawodnych silników pionowego startu. Po osiągnięciu wysokości przejścia uruchamiany jest silnik postępowy, który pozwala na utrzymanie się w powietrzu do 240 minut.

System Plug&Play, pionowy start i lądowanie sprawiają, że przygotowanie do lotu i jego obsługa są zaskakująco proste i wygodne.

PARAMETRY TECHNICZNE:

BEZZAŁOGOWY STATEK POWIETRZNY

Rozpiętość skrzydeł	4400	mm
Długość całkowita	1960	mm
Maksymalna masa startowa MTOM	18.0	kg
Masa payload	5.0	kg

Prędkość przelotowa (*zależy od masy)	20	m/s (*dla payload 3.0 kg)
Prędkość minimalna	15	m/s
Prędkość maksymalna	32	m/s

Długość lotu	4.0	h
Akumulator	12s 42Ah	LiPol/ Lilon

Wymiary zewnętrzne skrzyni transportowej	1180x720x260	cm (dwie skrzynie)
Czas składania	10	min

Autopilot	The Cube, black	
Firmware	Arduplane	
	Mission Planner	Windows
GCS – ground control station	QGroundControl	Windows, Android
	BZB Planner	IOS

TELEMETRIA

Zasięg danych telemetrycznych	30	Km
Częstotliwość	868	MHz
Moc nadawania	100	mW
Modulacja	FHSS	



www.bzbuas.com